

HOPEWIND

ONDULEUR DE CHAÎNE PV

HSNV60/70/ 75K-G01



TIER 1
BloombergNEF

Hopewind notowany na liście
Tier1 producentów falowników PV
przez BNEF

CARACTÉRISTIQUES

↑ Efficace

- 4 MPPT avec efficacité maximale de 98,50%
- Surcharge CA 110%
- Jusqu'à 20 A d'entrée de courant MPPT pour supporter les modules PV de 210 mm & bifaciaux

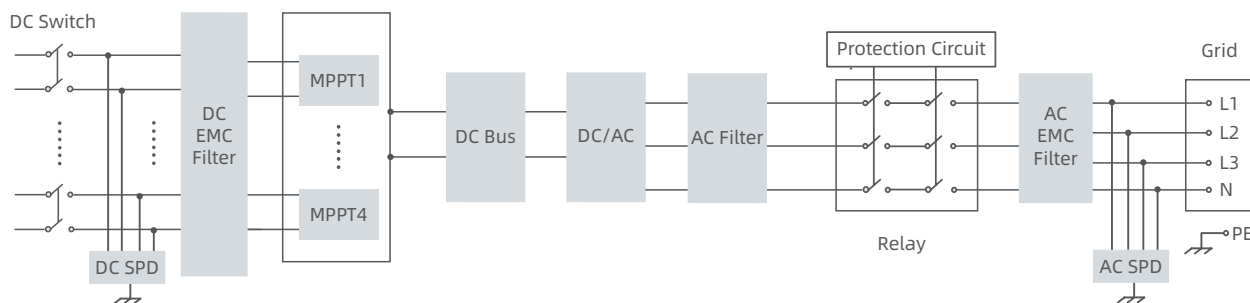
⚡ Fiable

- Détection de la chaîne hautement précise et intelligente
- Parasurtenseur intégré pour la protection contre les surtensions et la fonction du Disjoncteur de défaut d'arc
- Large plage de tension MPPT pour le réseau instable
- Module de récupération PID intégré (en option)

👉 Convivial

- Interface de fonction de l'exportation zéro intégrée
- Supporte le pré-réglage du code du réseau du pays
- Surveillance 24h/24 et 7j/7 & mise à niveau du micrologiciel à distance
- Mise en service proche via APP

GRAPHIQUE TOPOLOGIQUE



PARAMÈTRES

Modèle	HSNV60K-G01	HSNV70K-G01	HSNV75K-G01
Entrée CC			
Tension d'entrée maximale	1100 V		
Tension de démarrage	180 V		
Plage de tension MPPT	200~1000 V		
Courant d'entrée maximal par MPPT	45 A / 45 A / 45 A / 45 A		
Courant de court-circuit maximal	60 A / 60 A / 60 A / 60 A		
Nombre d'entrées CC	3 / 3 / 3 / 3		4 / 3 / 3 / 4
Nombre de suiveurs MPP	4		
Sortie CA			
Puissance de sortie nominale	60 kW	70 kW	75 kW
Puissance de sortie maximale	66 kW	77 kW	82,5 kW
Tension de sortie nominale	230 V / 400 V (3P + N + PE)		
Plage de tension de fonctionnement	300~520 V		
Courant de sortie nominal	86,6 A	101,0 A	108,3 A
Courant de sortie maximal	95,3 A	111,1 A	119,1 A
Fréquence nominale du réseau	50 Hz / 60 Hz		
Facteur de puissance	>0,99 (0,8 en avance~0,8 en retard)		
Harmonique (THDi)	<3% (à la puissance nominale)		
Efficacité			
Efficacité maximale	98,50%		
Efficacité européenne	98,20%		
Protection			
Protection contre l'inversion de polarité PV	Oui		
Détection de l'impédance d'isolation	Oui		
Détection du courant de fuite résiduel	Oui		
Protection contre les surintensités de sortie	Oui		
Protection anti-îlotage	Oui		
Protection contre les surtensions CC	Type II		
Protection contre les surtensions CA	Type II		
Balayage de courbe I/V	Oui		
Fonction d'exportation zéro	Oui		
Surveillance de la chaîne PV	Oui		
Disjoncteur de défaut d'arc (AFCI)	Oui		
Récupération PID	Oui		
Interrupteur CC	Oui		
Paramètres Généraux			
Dimensions (L x H x P)	705 x 650 x 285 mm		
Poids	≤80 kg		
Protection contre la pénétration	IP65		
Plage de température de fonctionnement	-40~+60°C		
Système de refroidissement	Refroidissement par air intelligent		
Topologie	Sans transformateur		
Altitude de fonctionnement	4000 m (>3000 m déclassement)		
Affichage	LED, WLAN + APP		
Communication	RS485 / Wi-Fi		
Type de connexion CC	MC4		
Type de connexion CA	Borne OT / DT		
Conformité aux Normes (Plus Disponibles sur Demande)			
Certification	IEC 62109, IEC 61000, IEC 61727, IEC 62116, IEC 60068, IEC 61683, EN 50549-1, EN 50549-2, VDE 4105, VDE 4110, VDE 4120		