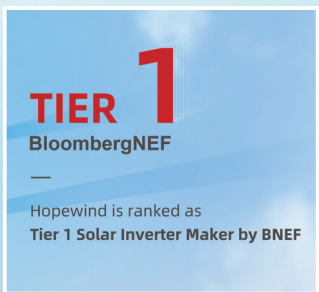


HOPEWIND

SOLUTION RÉSIDENNELLE VERTE

Onduleur PV string raccordé au réseau

HSSP3-10K -G01



CARACTÉRISTIQUES



Haute efficacité

- Compatible avec les modules photovoltaïques haute puissance et les modules bifaciaux
- Plage MPPT plus large
- Jusqu'à 1,5 fois le rapport DC/AC



Convivialité

- Plug and play
- Conception sans ventilateur, faible bruit
- Indicateurs LED intelligents



Fiabilité

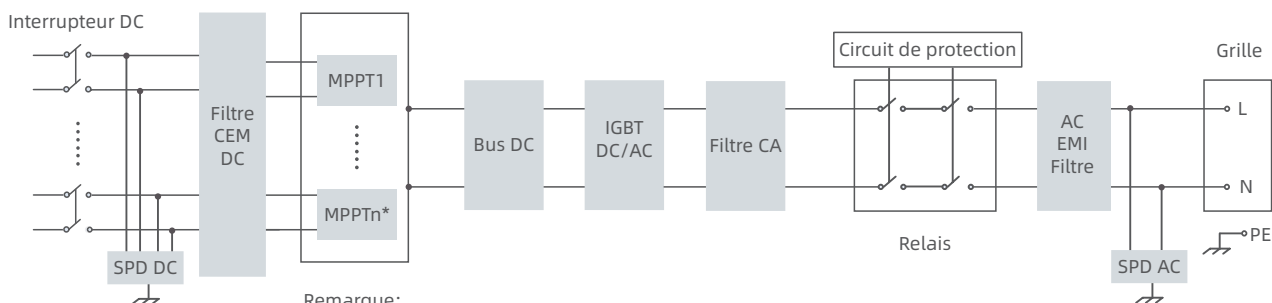
- Parafoudre DC/AC de type II intégré
- Surveillance intelligente des chaîne PV
- IP66



Intelligent

- Mise en service facile et surveillance en temps réel via l'APP
- Mise à jour du firmware à distance

GRAPHE TOPOLOGIQUE



Remarque:
n*=1: HSSP3K-G01, HSSP4K-G01; n*=2: HSSP5~10K-G01.

PARAMÈTRES

Modèle	HSSP3K-G01	HSSP4K-G01	HSSP5K-G01	HSSP6K-G01	HSSP8K-G01	HSSP10K-G01
Entrée DC						
Tension d'entrée maximale	600 V					
Tension de démarrage	55 V					
Plage de tension MPPT	55~550 V					
Plage MPPT à pleine charge	170~520 V	210~520 V	200~520 V	235~520 V	210~520 V	260~520 V
Courant maximal d'entrée par MPPT	20 A	22 A	20 A / 20 A		26 A / 20 A	
Courant maximal de court-circuit	30 A	33 A	30 A / 30 A		39 A / 30 A	
Nombre d'entrées DC	1	2	1 / 1		2 / 1	
Nombre de trackers MPP	1		2			
Sortie AC						
Puissance de sortie nominale	3 kW	4 kW	5 kW	6 kW	8 kW	10 kW
Puissance de sortie maximale	3,3 kW	4,4 kW	5,5 kW	6,6 kW	8,8 kW	11 kW
Tension de sortie nominale	220 V / 230 V (L + N + PE)					
Plage de tension de fonctionnement	165~275 V					
Courant de sortie nominal	13,6 A	18,2 A	22,7 A	27,3 A	36,4 A	45,5 A
Courant de sortie maximal	15 A	20 A	25 A	30 A	40 A	50 A
Fréquence nominale du réseau	50 Hz / 60 Hz					
Facteur de puissance	>0,99 (0,8 en avance~0,8 en retard)					
Harmoniques (THDi)	<3% (à la puissance nominale)					
Efficacité						
Efficacité maximale	97,80%					
Efficacité européenne	96,80%		97,00%		97,10%	
Protection						
Protection contre les surtensions	DC type II / AC type II					
Détection de l'impédance d'isolation	Oui					
Détection du courant de fuite résiduel	Oui					
Détection des défauts de chaîne PV	Oui					
Protection contre la polarité inversée PV	Oui					
Protection anti-îlotage	Oui					
Protection contre les surintensités de sortie	Oui					
Interrupteur DC	Oui					
Fonction d'absence d'exportation d'énergie	Oui					
Interrupteur de circuit à défaut d'arc (AFCI)	En option					
Paramètres généraux						
Dimensions (L x H x P)	425 x 400 x 146 mm		425 x 400 x 167 mm		512 x 438 x 177 mm	
Poids	≤8 kg		≤12 kg		≤16 kg	
Degré de protection	IP66					
Plage de température de fonctionnement	-25~+60°C					
Système de refroidissement	Refroidissement naturel					
Topologie	Sans transformateur					
Altitude de fonctionnement	4000 m (déclassement >3000 m)					
Affichage	LED, WLAN+APP					
Communication	Wi-Fi					
Type de connexion DC	MC4					
Type de connexion AC	Connecteur enfichable					